



कार्यालय नगर पालिका परिषद् बड़वाह जिला खरगोन

नगर पालिका भवन, बस स्टैण्ड के पास, बड़वाह जिला खरगोन मध्य प्रदेश पिन 451115
Call 222036-07280 cmobadwaha@mpurban.gov.in nagarpalikabarwaha.com



क्रमांक / ई-टेण्डर /2026/2022

बड़वाह दिनांक :- 13 /05/2026

ऑनलाइन ई ऑक्शन आमंत्रण सूचना

नगर पालिका परिषद् बड़वाह जिला खरगोन द्वारा निर्माणाधीन इंद्रा वार्ड क्र 11 में इंदौर इच्छापुर मार्ग पर मीरा मेडिकोज से रविन्द्र सिंह प्रीतम सिंह की दूकान तक इंदिरा मार्किट फेज-3 (शहीद भगत सिंह) शॉपिंग काम्प्लेक्स की नवीन दुकानों के ऑफर मूल्य प्रस्ताव मध्य प्रदेश नगर पालिका अधिनियम अचल संपत्ति अंतरण नियम 2016 एवं संशोधित नियम 04.05.2021 एवं 28.03.2023 के प्रावधानों के अंतर्गत राइट ऑफ ऑक्कूपेशन के तहत 30 वर्ष की अवधि (पुनः नवीनीकरण योग्य) की शर्तों अनुसार ऑनलाइन ई ऑक्शन के माध्यम से आमंत्रित हैं। इच्छुक व्यक्ति/संस्था ऑफसेट मूल्य पर 10 प्रतिशत धरोहर राशि का मुख्य नगर पालिका अधिकारी, नगर पालिका परिषद् बड़वाह जिला खरगोन के पक्ष में देय मांग पत्र (डिमांड ड्राफ्ट)/NEFT/RTGS/Online ट्रान्सफर/चेक/नकद जमा के माध्यम से जमा कर अपने प्रस्ताव प्रस्तुत कर सकते हैं। ई ऑक्शन की विस्तृत निविदा आमंत्रण सूचना, निविदा प्रपत्र एवं अन्य विवरण मध्य प्रदेश शासन के आधिकारिक ई टेण्डरिंग पोर्टल <https://www.mptenders.gov.in> पर देखे जा सकते हैं। निविदा आमंत्रण हेतु निर्धारित अंतिम तिथि 27/05/2026 को सांय 18:00 PM तक प्रस्तुत की गई निविदाओं के तकनीकी प्रस्ताव 24 घंटे बाद आगामी कार्य दिवस पर खोले जावेंगे। तकनीकी परीक्षण में पात्र पाए गए प्रस्तावों हेतु ई ऑक्शन के आयोजन की सूचना ऑनलाइन पोर्टल पर ही प्रकाशित की जावेगी। दुकान का आवंटन ई ऑक्शन में अधिकतम दर प्रदाता को सक्षम स्वीकृति से किया जा सकेगा

इंद्रा मार्किट फेज 3 के प्रथम तल की नवीन दुकान

स क्र	दुकान क्र	आकार (फुट)	क्षेत्रफल (वर्गफुट)	आरक्षण की स्थिति	आरक्षित मूल्य	10% निक्षेप राशि	ई निविदा क्रमांक	निविदा प्रपत्र	धरोहर राशी
1	3	12'3''X9'	118.00	अनारक्षित	5,48,426	54,843	2026_UAD_506571_1	2,500	5,000
2	4	12'3''X9'	118.00	अनारक्षित	5,48,426	54,843	2026_UAD_506572_1	2,500	5,000
3	5	12'3''X9'	118.00	अनारक्षित	5,48,426	54,843	2026_UAD_506573_1	2,500	5,000
4	6	12'3''X9'	118.00	अनु जाति महिला	5,48,426	54,843	2026_UAD_506574_1	2,500	5,000
5	7	12'3''X9'	118.00	अनारक्षित	5,48,426	54,843	2026_UAD_506575_1	2,500	5,000



कार्यालय नगर पालिका परिषद बड़वाह जिला खरगोन

नगर पालिका भवन, बस स्टैण्ड के पास, बड़वाह जिला खरगोन, मध्य प्रदेश पिन 451115

Call 222036-07280

cmobadwah@mpurban.gov.in

nagarpalikabarwaha.com



स क्र	दुकान क्र	आकार (फुट)	क्षेत्रफल (वर्गफुट)	आरक्षण की स्थिति	आरक्षित मूल्य	10% निक्षेप राशि	ई निविदा क्रमांक	निविदा प्रपत्र	धरोहर राशी
6	8	12'3''X9'	118.00	अनु जाति पुरुष	5,48,426	54,843	2026_UAD_506576_1	2,500	5,000
7	9	12'3''X9'	118.00	अनारक्षित महिला	5,48,426	54,843	2026_UAD_506577_1	2,500	5,000
8	10	12'3''X9'	118.00	अनारक्षित	5,48,426	54,843	2026_UAD_506578_1	2,500	5,000
9	11	12'3''X9'	118.00	अन्य पिछडा महिला	5,48,426	54,843	2026_UAD_506579_1	2,500	5,000
10	12	12'3''X9'	118.00	अनारक्षित	5,48,426	54,843	2026_UAD_506580_1	2,500	5,000
11	13	12'3''X9'	118.00	अन्य पिछडा पुरुष	5,48,426	54,843	2026_UAD_506581_1	2,500	5,000
12	14	12'3''X9'	118.00	अनारक्षित	5,48,426	54,843	2026_UAD_506582_1	2,500	5,000
13	15	12'3''X9'	118.00	अनारक्षित	5,48,426	54,843	2026_UAD_506583_1	2,500	5,000
14	16	12'3''X9'	118.00	अनारक्षित	5,48,426	54,843	2026_UAD_506584_1	2,500	5,000
15	17	12'3''X9'	118.00	अनारक्षित	5,48,426	54,843	2026_UAD_506585_1	2,500	5,000
16	20	12'3''x9'	118.00	अनारक्षित	5,48,426	54,843	2026_UAD_506586_1	2,500	5,000
17	22	12.3x9'	118.00	अनु जनजाति पुरुष	5,48,426	54,843	2026_UAD_506587_1	2,500	5,000
18	25	12'3''x9'	118.00	अनु जाति पुरुष	5,48,426	54,843	2026_UAD_506588_1	2,500	5,000



कार्यालय नगर पालिका परिषद बड़वाह जिला खरगोन

नगर पालिका भवन, बस स्टेशन के पास, बड़वाह जिला खरगोन, मध्य प्रदेश पिन 451115

Call 222036-07280 cmobadwah@mpurban.gov.in nagarpalikabarwaha.com



स क्र	दुकान क्र	आकार (फुट)	क्षेत्रफल (वर्गफुट)	आरक्षण की स्थिति	आरक्षित मूल्य	10% निक्षेप राशि	ई निविदा क्रमांक	निविदा प्रपत्र	धरोहर राशी
19	26	12'3''x9'	118.00	अनु जनजाति महिला	5,48,426	54,843	2026_UAD_506589_1	2,500	5,000
20	27	12'3''x9'	118.00	अनारक्षित	5,48,426	54,843	2026_UAD_506590_1	2,500	5,000
21	28	12'3''x9'	118.00	अनारक्षित	5,48,426	54,843	2026_UAD_506591_1	2,500	5,000
22	29	12'3''x9'	118.00	अनारक्षित	5,48,426	54,843	2026_UAD_506592_1	2,500	5,000

राकेश गुप्ता
अध्यक्ष
नगर पालिका परिषद्, बड़वाह

रूपसिंह रावत
सभापति, राजस्व शाखा
नगर पालिका परिषद्, बड़वाह

कुलदीप किशुक
मुख्य नगर पालिका अधिकारी
नगर पालिका परिषद्, बड़वाह

क्रमांक / लो.नि.वि/ 2023

बड़वाह दिनांक : 13 /05/2026

प्रतिलिपि:-

1. आयुक्त महोदय, नगरीय प्रशासन एवं विकास भोपाल की ओर सादर सूचनार्थ प्रेषित.
2. श्रीमान राकेश गुप्ता, अध्यक्ष, नगर पालिका परिषद् बड़वाह की ओर सादर सूचनार्थ प्रेषित.
3. नगर पालिका कार्यालय / कृषि उपज मंडी कार्यालय बड़वाह के सूचना पटल / नोटिस बोर्ड पर चस्पा किये जाने हेतु
4. श्री _____ स्थानीय प्रतिनिधि हिन्दी/अंग्रेजी दैनिक/साप्ताहिक समाचार पत्र _____ की ओर, अपने समाचार पत्र के आगामी अंक में न्यूनतम स्थान में एक दिवसीय प्रकाशनार्थ प्रेषित. प्रकाशित समाचार पत्र की न्यूनतम 05 प्रति देयक के साथ निकाय में देय होगी.

o/c

मुख्य नगर पालिका अधिकारी
नगर पालिका परिषद्, बड़वाह

MUNICIPAL COUNCIL BARWAHA DISTT. KHARGONE (M.P.)

INDRA MARKET PHASE 3



PROPOSED THIRD FLOOR PLAN

DEPARTMENT

MUNICIPAL COUNCIL BARWAHA
DISTT. KHARGONE

CONSULTANCY



Nirag Infrastructure
Engineers & Consultants

Nirag Infrastructure
296, Sharda Nagar, Sagar Road, Chhatarpur
(m.p.)-471001

DRAWN BY

P.S.

SEAL / SIGN.

MUNICIPAL COUNCIL BARWAHA DISTT. KHARGONE (M.P.)



GOOGLE LOCATION

NAME OF DEPARTMENT

*NAGAR PALIKA PARISHAD BARWAHA
DISTT. KHARGONE*

NAME OF CONSULTANCY



Nirag infrastructure

296, Shanti Nagar, Sagar Road, Chhatarpur
(m.p.)-471001

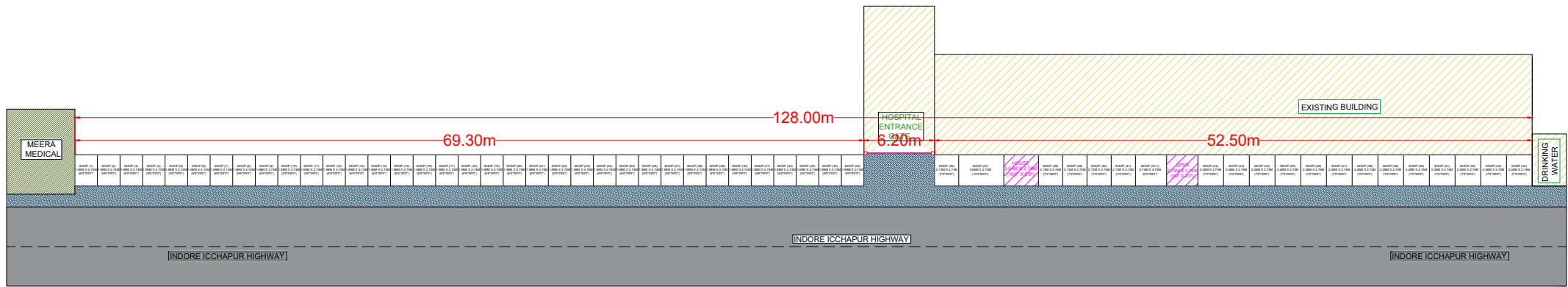
DRAWN BY

P.S.

SEAL/SIGN

MUNICIPAL COUNCIL BARWAHA DISTT. KHARGONE (M.P.)

EXISTING SHOPS OF INDRA MARKET PHASE 3

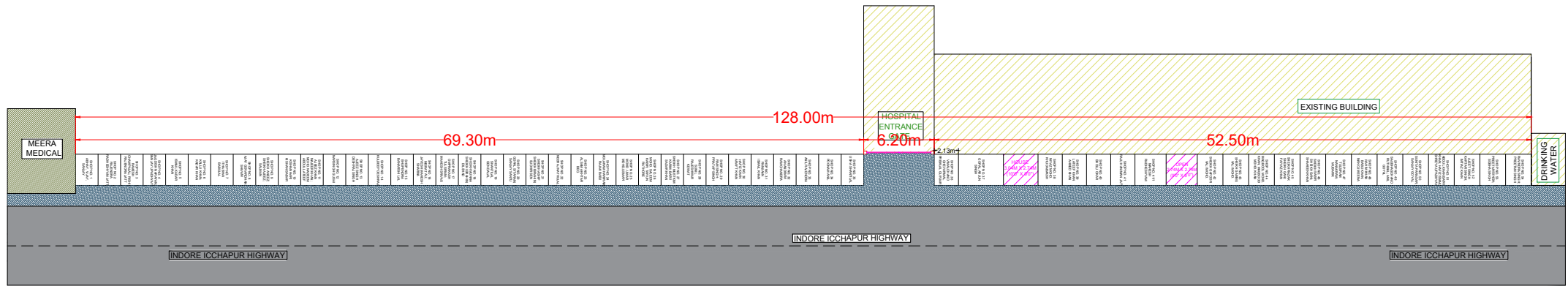


EXISTING PLAN

DEPARTMENT	CONSULTANCY	DRAWN BY	SEAL / SIGN.
MUNICIPAL COUNCIL BARWAHA DISTT. KHARGONE	 <p>Nirag Infrastructure Engineers & Consultant</p> <p>Nirag infrastructure 296, Shanti Nagar, Sagar Road, Chhatarpur (m.p.)-471001</p>	P.S.	

MUNICIPAL COUNCIL BARWAHA DISTT. KHARGONE (M.P.)

EXISTING SHOPS OF INDRA MARKET PHASE 3



EXISTING PLAN

DEPARTMENT

CONSULTANCY

DRAWN BY

SEAL / SIGN.

MUNICIPAL COUNCIL BARWAHA
DISTT. KHARGONE

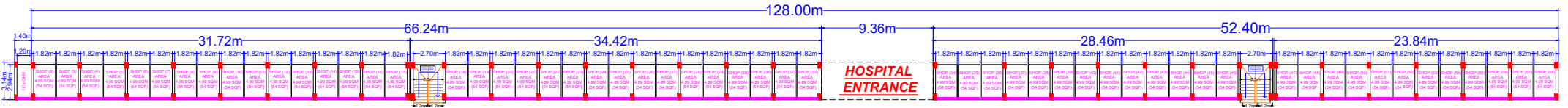


Nirag infrastructure
296, Shanti Nagar, Sagar Road, Chhatarpur
(m.p.)-471001

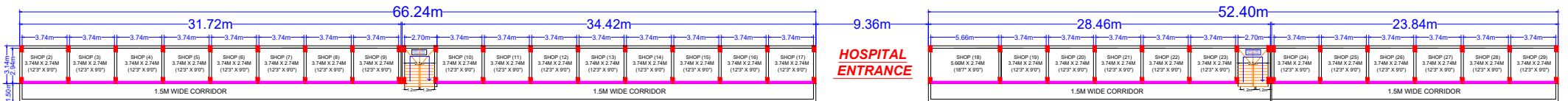
P.S.

MUNICIPAL COUNCIL BARWAHA DISTT. KHARGONE (M.P.)

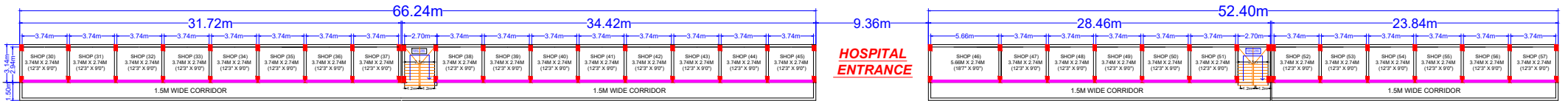
INDRA MARKET PHASE 3



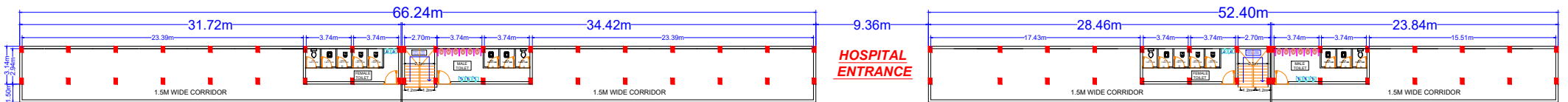
PROPOSED GROUND FLOOR PLAN



PROPOSED FIRST FLOOR PLAN



PROPOSED SECOND FLOOR PLAN



PROPOSED THIRD FLOOR PLAN

DEPARTMENT

MUNICIPAL COUNCIL BARWAHA
DISTT. KHARGONE

CONSULTANCY



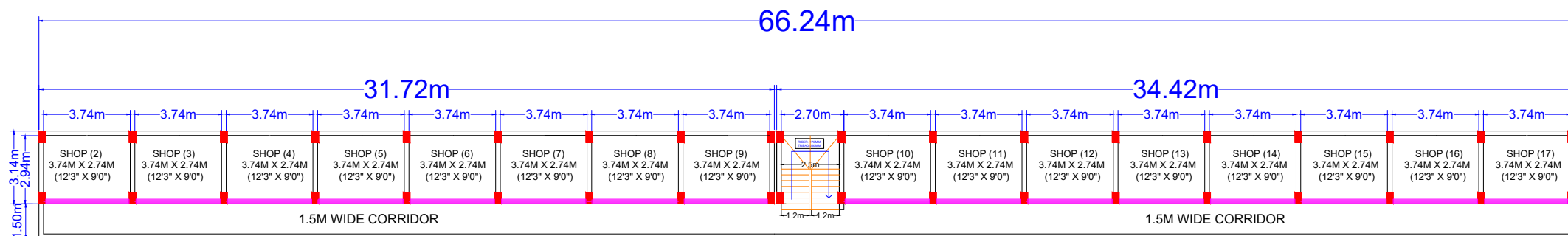
Nirag infrastructure
296, Shanti Nagar, Sagar Road, Chhatarpur
(m.p.)-471001

DRAWN BY

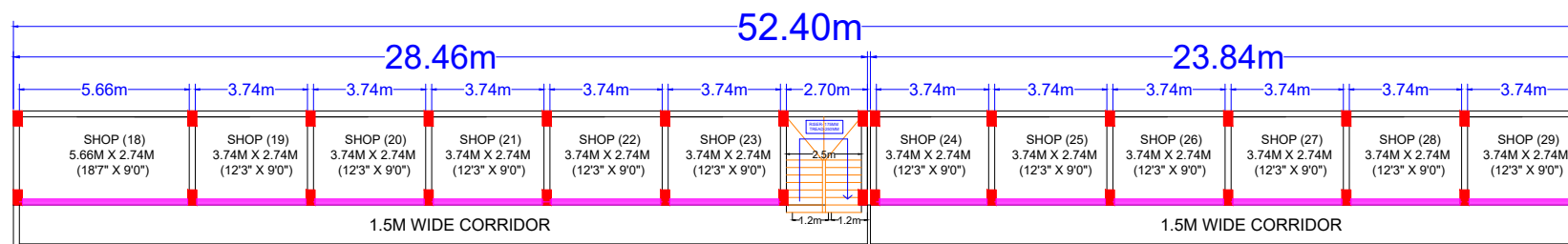
P.S.

SEAL / SIGN.

MUNICIPAL COUNCIL BARWAHA DISTT. KHARGONE (M.P.)



BLOCK (A)




BLOCK (B)

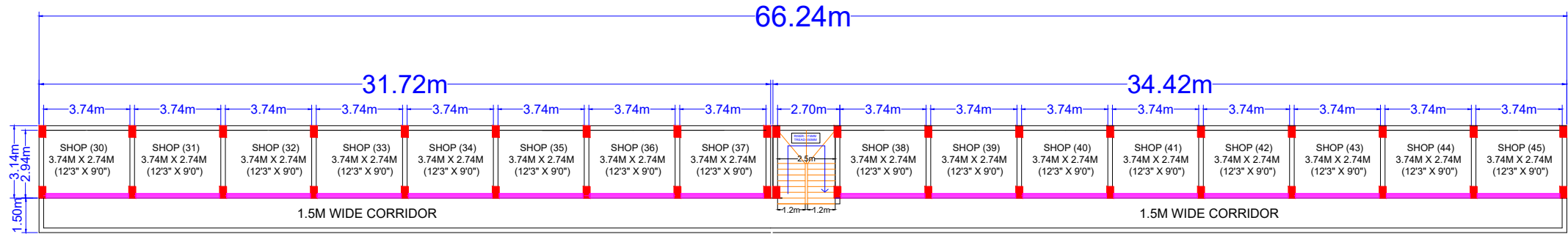
PROPOSED FIRST FLOOR PLAN

DETAILS

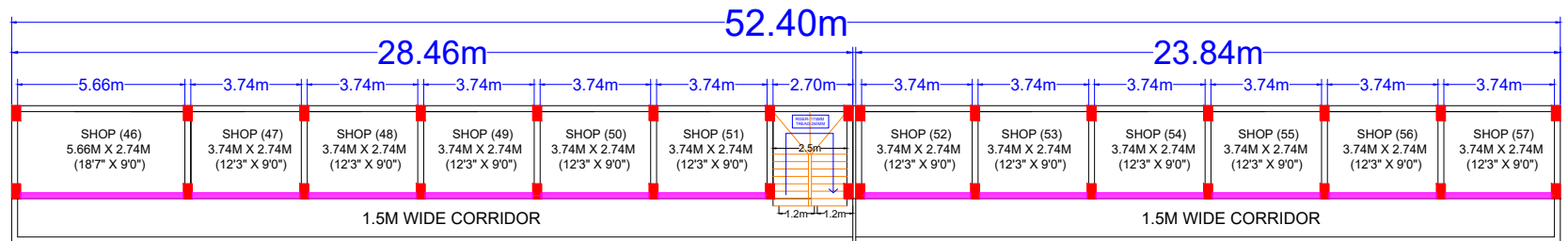
NO. OF SHOPS	28 NOS.
NO. OF STAIRS	2 NOS.

DEPARTMENT	CONSULTANCY	DRAWN BY	SEAL / SIGN.
MUNICIPAL COUNCIL BARWAHA DISTT. KHARGONE	 Nirag Infrastructure Engineers & Consultant Nirag infrastructure 296, Shanti Nagar, Sagar Road, Chhatarpur (m.p.)-471001	P.S.	

MUNICIPAL COUNCIL BARWAHA DISTT. KHARGONE (M.P.)



BLOCK (A)



BLOCK (B)

PROPOSED SECOND FLOOR PLAN

DETAILS

NO. OF SHOPS	28 NOS.
NO. OF STAIRS	2 NOS.

DEPARTMENT

MUNICIPAL COUNCIL BARWAHA
DISTT. KHARGONE

CONSULTANCY



DRAWN BY

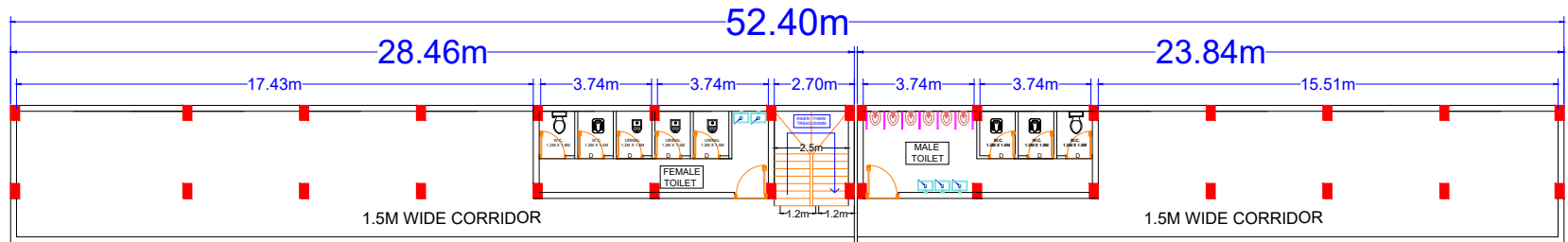
P.S.

SEAL / SIGN.

MUNICIPAL COUNCIL BARWAHA DISTT. KHARGONE (M.P.)



BLOCK (A)



BLOCK (B)

PROPOSED THIRD FLOOR PLAN


DETAILS

NO. OF TOILET	2 MALE & 2 FEMALE
---------------	-------------------

DEPARTMENT

MUNICIPAL COUNCIL BARWAHA
DISTT. KHARGONE

CONSULTANCY



Nirag Infrastructure
Engineers & Consultant

Nirag infrastructure
296, Shanti Nagar, Sagar Road, Chhatarpur
(m.p.)-471001

DRAWN BY

P.S.

SEAL / SIGN.



ऑनलाइन निविदा आमंत्रण अंतर्गत नियम एवं शर्तें

1. निविदा स्वीकृत/अस्वीकृत करने का अधिकार मुख्य नगर पालिका अधिकारी के पास सुरक्षित रहेगा।
2. अव्यवहारिक अथवा शून्य दर प्रस्तुत करने पर पूर्ण वित्तीय प्रस्ताव अमान्य कर निविदाकार की निविदा निरस्त कर दी जावेगी.
3. जिन निविदाकारों की अमानत राशि पूर्व में किसी भी नगरपालिका द्वारा राजसात की गई है उन्हें निविदा आमंत्रण में भाग लेने की पात्रता नहीं होगी।
4. यदि किसी भी निविदाकार द्वारा अमानत राशि राजसात होने अथवा ब्लैकलिस्ट होने अथवा प्रतिबंधित होने संबंधी विवरण छुपाते हुए निविदा आमंत्रण में भाग लिया जाता है और तत्सम्बंध में किसी भी व्यक्ति/फर्म अथवा संस्था द्वारा प्रामाणिक अभिलेख प्रस्तुत किये जाते हैं तो उक्त निविदाकार के साथ किया गया अनुबंध निरस्त करते हुए निविदाकार की अमानत राशि राजसात कर उक्त निविदाकार को ब्लैक लिस्ट किये जाने की कार्यवाही संपादित किये जाने हेतु पत्र अविलम्ब वरिष्ठालय (नगरीय प्रशासन विभाग मध्यप्रदेश) को प्रेषित कर दिया जावेगा.
5. ऑनलाइन निविदा के संबंध में आवश्यक जानकारी कार्यालयीन समय में निकाय की राजस्व शाखा से प्राप्त की जा सकती है। संपर्क सूत्र (श्री दीपेश सिंह शेखावत : 96913 41859)
6. शर्तों में आवश्यकतानुसार कमी/बढोतरी की जा सकती है जो कि निविदाकार को मान्य करनी होंगी।
7. अनुबंध के पश्चात भी यदि आवंटन के संबंध में राज्य शासन द्वारा कोई नवीन दिशा निर्देश प्रेषित किया जाते हैं तो निकाय द्वारा तद्नुसार कार्यवाही की जावेगी। तथा उक्त बाबद सभी शर्तें निविदाकार पर बाध्यकारी होगी।
8. धरोहर राशि का नगर पालिका द्वारा कोई ब्याज ठेकेदार को नहीं दिया जावेगा।
9. यदि निविदा मे प्राप्त दर अपर्याप्त अथवा असंगत होती है तो यथा स्थिती रखते हुऐ नवीन निविदा जारी करने हेतु नगर पालिका स्वतंत्र है।
10. नगर पालिका का किसी भी प्रकार का कर/किराया/प्रिमियम राशि आदि बकाया होने पर उक्त राशि जमा कराने के पश्चात ही निविदा आमंत्रण में भाग लेने की पात्रता होगी।
11. निविदा मे किसी भी प्रकार का परिवर्तन अथवा संशोधन केवल वैबसाइट पर ही प्रदर्शित किया जावेगा। पृथक से समाचार पत्र मे प्रकाशन नहीं किया जवेगा।
12. सशर्त निविदा स्वीकार्य नहीं हैं।
13. विवाद की स्थिति में न्यायालय क्षेत्र बड़वाह ही रहेगा.
14. तकनीकी कारणों से यदि पोर्टल बंद होता है अथवा कोई अन्य तकनीकी समस्या होती है तो उत्तरदायित्व नगर पालिका का नहीं रहेगा.



कार्यालय नगर पालिका परिषद बड़वाह जिला खरगोन



नगर पालिका भवन, बस स्टेण्ड के पास, बड़वाह जिला खरगोन मध्य प्रदेश पिन 451115

Call 222036-07280 cmobadwah@mpurban.gov.in nagarpalikabarwaha.com

15. इच्छुक व्यक्ति/फर्म/संस्था/ठेकेदार से आशा की जाती है की निविदा प्रपत्र में उल्लेखित सभी शर्तों व नियमों का अध्ययन करने के पश्चात् ही निविदा प्रस्तुत करें.
16. निविदा प्रस्तुत करने वाली कंपनी/फर्म/ठेकेदार/व्यक्ति के सम्बन्ध में यह मान लिया जावेगा की उनके द्वारा निकाय के समस्त सूचनाओं/शर्तों व नियमों का अध्ययन कर लिया गया है एवं समझ लिया गया है.
17. निविदा प्रस्तुत करने के पश्चात निविदाकार की किसी भी आपत्ति पर विचार नहीं किया जा सकेगा.
18. नगर पालिका परिषद् बड़वाह के स्वामित्व की दुकानों का आवंटन, निम्नलिखित शर्तों एवं म.प्र. नगर पालिका (अचल संपत्ति अन्तरण) नियम, 2016 के अंतर्गत उच्चतम ऑफर प्रस्तुत करने वाले व्यक्ति को (राईट ऑफ आक्यूपेशन) के आधार पर 30 वर्ष की अवधि के लिये, प्रति दुकान किराया म.प्र. राजपत्र असाधारण प्रकाशित दिनांक 04 मई 2021 बुधवार क्र. 222 अनुसार प्रत्येक दुकान का किराया प्रीमियम राशि का "2" प्रतिशत (जीएसटी अतिरिक्त) वार्षिक निर्धारित है वार्षिक किराये में वृद्धि (प्रत्येक 03 वर्ष में नियमानुसार), सक्षम स्वीकृति उपरांत किया जावेगा।
19. आरक्षित दुकानों के आवंटन के लिये सक्षम अधिकारी द्वारा जारी जाति प्रमाण-पत्र / पहचान पत्र (जैसे- राशनकार्ड /वोटर आईडी ,/ ड्रायविंग लायसेंस ,/ पेन कार्ड / पासपोर्ट) एवं सामान्य वर्ग की दुकानों के लिये पहचान पत्र (जैसे-राशनकार्ड /वोटर आईडी ,/ ड्रायविंग लायसेंस / पेन कार्ड / पासपोर्ट) की प्रमाणित प्रति आवेदन पत्र के साथ प्रस्तुत करना होगी। आरक्षित दुकानों का हस्तांतरण सक्षम स्वीकृति एवं निकाय द्वारा निर्धारित शुल्क जमा कर किया जा सकेगा |
20. ऑफर प्रक्रिया में भाग लेने वाले व्यक्ति को रिजर्व प्रीमियम की 10 प्रतिशत राशि प्रतिभूति निक्षेप के रूप में नकद जमा/ऑन लाइन ट्रांसफर/ NEFT/ RTGS/चेक/मांगपत्र के माध्यम से जमा करना होगी, अन्यथा ऑफर प्रक्रिया में भाग नहीं लिया जा सकेगा.

नगर पालिका का खाता विवरण :

AC NO : 282 305 004 560
NAME : NAGAR PALIKA BADWAHA
CUSTID : 574 247 277
BANK : ICICI
BRANCH : ICICI BANK LTD BARWAHA
CODE : 2823
IFSC : ICIC0002823

मांग पत्र/डी. डी./चेक विवरण :

NAME : CHIEF MUNICIPAL OFFICER
MUNICIPAL COUNCIL BARWAHA
CUSTID : 574 247 277
BANK : ICICI
BRANCH : ICICI BANK LTD BARWAHA
CODE : 2823
IFSC : ICIC0002823

मुख्य नगर पालिका अधिकारी,
नगर पालिका परिषद बड़वाह



कार्यालय नगर पालिका परिषद बड़वाह जिला खरगोन

नगर पालिका भवन, बस स्टेण्ड के पास, बड़वाह जिला खरगोन मध्य प्रदेश पिन 451115

Call 222036-07280 cmobadwah@mpurban.gov.in nagarpalikabarwaha.com



21. ऑफर प्रक्रिया में भाग लेने वाले व्यक्ति को आवंटन की शर्तों को पढ़कर एवं समझकर, शर्तों पर हस्ताक्षर करने होंगे। दुकान का आवंटन केवल मानसिक रूप से सक्षम व्यक्ति को ही किया जावेगा। रजिस्टर्ड फर्म के भागीदार को दुकान लेने का अधिकार होगा, परंतु प्रतिबंध यह होगा कि, ऑफर प्रक्रिया के पूर्व, फर्म के रजिस्ट्रेशन की अभिस्वीकृति की प्रतिलिपि, प्रमाण पत्र व भागीदारों के नामों की सूचना लिखित में अर्नेस्टमनी के लिफाफे में देना होगी।
22. प्रत्येक दुकान का प्ररक्षित / अनुमानित प्रीमियम निर्धारित है, इससे कम राशि का ऑफर स्वीकार नहीं किया जावेगा।
23. दुकान ऑफर प्रक्रिया में प्रथम, उच्चतम ऑफरदाता की जमा अमानत राशि रोकी जाकर, शेष ऑफरदाताओं की जमा अग्रिम राशि ऑन लाईन ही भुगतान की जावेगी।
24. उच्चतम ऑफरदाता को उच्चतम ऑफर की 40 प्रतिशत राशि ऑफर प्रस्तुति दिनांक से 15 दिवस में जमा करना अनिवार्य होगा. उक्त राशि में निविदाकार द्वारा निविदा आमंत्रण के समय जमा कि गई आरक्षित मूल्य की 10 प्रतिशत निक्षेप राशि का समायोजन किया जावेगा.
25. पंद्रह दिवस में उक्त राशि जमा नहीं करने पर धरोहर राशि एवं 10% निक्षेप राशि राजसात कर ली जावेगी।
26. उच्चतम ऑफर की शेष राशि छत हाईट होने पर 20 प्रतिशत, छत डालने के पश्चात 20 प्रतिशत तथा शेष 20 प्रतिशत पजेशन/अधिकार प्राप्त करते वक्त नगरपालिका कोष में जमा करनी होगी, जिसमें अमानत राशि समायोजित की जा सकेगी।
27. ऑफर प्रक्रिया में प्राप्त उच्चतम ऑफर राशि पर दुकान आवंटन की परिषद से सक्षम स्वीकृति उपरांत ही ऑफर स्वीकृत माना जावेगा।
28. आवंटित दुकान में किसी भी प्रकार का मांस विक्रय प्रतिबंधित रहेगा। मादक पदार्थों का विक्रय सक्षम अधिकारी की स्वीकृति एवं निर्धारित शुल्क जमा कर किया जा सकेगा।
29. नियत समयावधि में संपूर्ण राशि जमा नहीं करने पर निविदा धरोहर राशि, आरक्षित मूल्य की 10% प्रतिभूति निक्षेप की राशि नपा कोष में समपहत (राजसात) कर ली जावेगी एवं दुकान ऑफर आमंत्रण प्रक्रिया पुनः आयोजित की जावेगी। जिसका सम्पूर्ण उत्तरदायित्व सम्बंधित निविदाकार का रहेगा।
30. यथानिर्दिष्ट प्राधिकारी द्वारा उच्चतम ऑफर स्वीकृत करने के बजाय पुनः निविदा आमंत्रण किये जाने के निर्देश देने पर दूसरे उच्चतम ऑफरदाता की प्रतिभूति निक्षेप राशि वापस कर दी जावेगी एवं ऑफर प्रक्रिया पुनः आयोजित की जावेगी।
31. म.प्र. राजपत्र असाधारण प्रकाशित दिनांक 04 मई 2021 बुधवार क्र. 222 अनुसार प्रत्येक दुकान का किराया प्रीमियम राशि का “2” प्रतिशत (जीएसटी सहित) वार्षिक निर्धारित है, जो हितग्राही को प्रतिमाह की 10 तारीख तक अग्रिम देना होगा।



कार्यालय नगर पालिका परिषद बड़वाह जिला खरगोन

नगर पालिका भवन, बस स्टेण्ड के पास, बड़वाह जिला खरगोन मध्य प्रदेश पिन 451115

Call 222036-07280 cmobadwah@mpurban.gov.in nagarpalikabarwaha.com



32. शासन नियमानुसार किराया जमा नहीं होने की दशा में “10” प्रतिशत (नियमानुसार प्रचलित दर पर) अधिभार के रूप में देय होकर म.प्र. न.पा अधिनियम अनुसार ब्याज राशि वसूल की जावेगी, एवं 4 माह से अधिक की किराया राशि बकाया हो जाने पर दुकान का रिक्त अधिपत्य प्राप्त करने का अधिकार नगर पालिका बड़वाह का होगा। किराया राशि पर शासन नियमानुसार सेवा कर पृथक से देय होगा।
33. उक्त किराये के साथ-साथ स्वच्छता शुल्क / उपभोक्ता प्रभार पी.आई.सी / परिषद् द्वारा निर्धारित वार्षिक अग्रिम जमा (प्रत्येक वित्तीय वर्ष के अप्रैल माह में) करना अनिवार्य होगा एवं आगामी पी.आई.सी / परिषद् द्वारा तय की जाने वाली दर जो भी शुल्क होगा भुगतान करना अनिवार्य होगा। इसमें किसी भी प्रकार की आपत्ति मान्य नहीं की जावेगी।
34. जिस व्यक्ति के नाम दुकान आवंटित की जावेगी उसको स्वयं के व्यय से नगरपालिका द्वारा स्वीकृत प्रारूप में नगरपालिका के पक्ष में उप पंजीयक कार्यालय में निर्धारित स्टॉम्प पर किराएनामों का अनुबंध पंजीकृत कराना होगा।
35. सभी वर्गों की दुकानों को हस्तांतरण करने से पूर्व आवंटित को नगरपालिका परिषद की पूर्व अनुमति प्राप्त करना होगी, पूर्व अनुमति के लिये पी.आई.सी. / परिषद स्वीकृति उपरांत म.प्र.नगरपालिका (अचल सम्पत्ति अंतरण) नियम 2016 एवं पी.आई.सी/ परिषद् में निर्धारित हस्तांतरण शुल्क जमा करना होगा।
36. पी.आई.सी / परिषद द्वारा हस्तांतरण की स्वीकृति देने के उपरांत हस्तांतरणकर्ता को हस्तांतरिती के पक्ष में हस्तांतरण अभिलेख पंजीकृत कराकर, नपा बड़वाह में विधिवत् नाम दर्ज करने हेतु पत्र प्रस्तुत किया जाना होगा।
37. किरायेदार द्वारा नगरपालिका की स्वीकृति प्राप्त किए बिना दुकान के स्वरूप में किसी भी प्रकार का परिवर्तन, रद्दोबदल, निर्माण आदि नहीं किया जावेगा। अन्यथा दुकान निरस्त की जावेगी।
38. दुकान में विद्युत फिटिंग एवं मीटर आदि किराएदार द्वारा स्वयं के व्यय से लगाना होगा।
39. दुकान / संपत्ति के संरचनात्मक भागों के किसी भाग में कोई अतिरिक्त कार्य करने या परिवर्तन करने की पात्रता नहीं होगी, जो संरचना की सुरक्षा को प्रभावित करती हो तथा वह इसे उसी स्थिति में रखेगा, जैसा कि उसे प्रदान किया गया हो।
40. यदि संपत्ति को किसी प्राकृतिक आपदा या दंगाग्रस्त भीड़ या अन्य किसी दुर्घटना जो मानव नियंत्रण से परे परिस्थितियों के कारण क्षति होती है तो इसकी हुई क्षति को आवंटिती को ही वहन करना होगा। इसके लिए मुख्य नगर पालिका अधिकारी किसी भी प्रकार से उत्तरदायी नहीं होगा।
41. संपत्ति का रख-रखाव एवं आवश्यक मरम्मत किरायेदार द्वारा किया जाएगा।
42. मुख्य नगर पालिका अधिकारी लोकहित में उक्त संपत्ति का अंतरण निरस्त कर सकेगा और विस्थापन वैकल्पिक स्थल पर कर सकेगा।



कार्यालय नगर पालिका परिषद बड़वाह जिला खरगोन

नगर पालिका भवन, बस स्टेण्ड के पास, बड़वाह जिला खरगोन मध्य प्रदेश पिन 451115

Call 222036-07280 cmobadwah@mpurban.gov.in nagarpalikabarwaha.com



43. मुख्य नगर पालिका अधिकारी अथवा उनके द्वारा अधिकृत कर्मचारी द्वारा समय-समय पर दुकान का निरीक्षण किया जायेगा।
44. आवंटिती को किसी भी प्रकार के विस्फोटक पदार्थों या किन्हीं अन्य पदार्थों के संग्रहण की अनुमति नहीं होगी, जो उसकी संपत्ति तथा आस-पास की संपत्तियों के लिए असुरक्षित हो।
45. पट्टाघारी किसी ऐसी गतिविधि का कियान्वयन नहीं करेगा, जो विधि के अनुसार अनुज्ञेय नहीं है और आसपास के रहवासियों अथवा आमजन की शांति तथा सुरक्षा को प्रभावित करती हो।
46. संपत्ति का आवंटिती अतिरिक्त अतिक्रमण अथवा अवरोध उत्पन्न नहीं करेगा।
47. मुख्य नगर पालिका अधिकारी लोकहित में सम्पत्ति में सुधार करवाएगा अथवा आवंटिती को संपत्ति में सुधार करने के लिए निर्देश दे सकेगा।
48. आवंटित दुकान में किसी भी प्रकार का व्यवसाय करने हेतु सक्षम प्राधिकृत विभाग / निकाय से अनापत्ति प्रमाण पत्र लेना अनिवार्य होगा।
49. आवंटिती द्वारा इन नियमों और उसके अधीन बनाए गए उपबंधों और अनुबंध की शर्तों के अनुपालन में चूक करने की दशा में संपत्ति का अंतरण निरस्त किया जा सकेगा।
50. केंद्र सरकार अथवा राज्य शासन द्वारा आरोपित कर, / शुल्क / अन्य प्रभारों का भुगतान आवंटिती द्वारा किया जाएगा।
51. ऑफर प्रक्रिया के दौरान किसी तरह का कोई विवाद उत्पन्न होने की दशा में नगर पालिका द्वारा दिया गया निर्णय ही अंतिम होगा व न्यायालयीन क्षेत्र बड़वाह रहेगा।
52. बकाया किराया की वसूली, म.प्र. नगरपालिका अधिनियम, में वर्णित अध्याय 8 के अंतर्गत की जावेगी व दुकान रिक्त कराई जाकर नगर पालिका द्वारा आधिपत्य प्राप्त कर लिया जावेगा। जिसमें किसी तरह का कोई विवाद मान्य नहीं होगा।
53. दुकान की छत का स्वत्व नगर पालिका बड़वाह का होगा। उस पर किसी भी प्रकार का निर्माण करने का अधिकार नगर पालिका का होगा। किराएदार की कोई आपत्ति मान्य नहीं होगी तथा छत पर किए निर्मित भवन अथवा दुकान को किसी व्यक्ति को आवंटित करने का अधिकार नगर पालिका बड़वाह को सुरक्षित रहेगा। वर्तमान में मौके पर दुकानों जिस स्थिति में है मान्य करना होगी।
54. दुकानों का क्षेत्रफल एवं स्थल मानचित्र एवं प्ररक्षित / अनुमानित प्रीमियम के प्रपत्र का अवलोकन कार्यालय में किया जा सकता है।
55. दुकान की छत पर पट्टेघारी का कोई अधिपत्य नहीं रहेगा, छत पर निकाय का अधिपत्य रहेगा, भविष्य में अपना निर्माण कर सकती है।
56. अवयस्क अथवा मानसिक रूप से अक्षम व्यक्ति के द्वारा प्रस्तुत निविदा स्वीकार नहीं की जावेगी।



कार्यालय नगर पालिका परिषद बड़वाह जिला खरगोन

नगर पालिका भवन, बस स्टेण्ड के पास, बड़वाह जिला खरगोन मध्य प्रदेश पिन 451115

Call 222036-07280 cmobadwah@mpurban.gov.in nagarpalikabarwaha.com



57. किसी भी विवाद की स्थिति में समिति, मुख्य नगर पालिका अधिकारी का निर्णय अंतिम रहेगा।
58. किसी भी दुकान की निविदा दर समान होने पर उसका निर्णय लाटरी द्वारा किया जावेगा। जो संबंधित को मान्य करना होगा।
59. विकलांगों को मेडीकल बोर्ड का प्रमाण-पत्र प्रस्तुत करना होगा जो 60 प्रतिशत से अधिक होना आवश्यक है।
60. निविदाकार स्वयं अथवा उनके परिवार के किसी भी सदस्य के नाम पर किसी भी प्रकार का कर/किराया/शुल्क बकाया नहीं होना चाहिए, ऐसा कोई बकाया पाए जाने पर सम्बंधित की निविदा निरस्त करते हुए प्रतिभूति राशि में से समस्त बकाया राशि का समायोजन कर लिया जावेगा।
61. आरक्षित प्रवर्ग की संपत्ति उसी संवर्ग को अंतरित की जा सकेगी, नामांतरण की कार्यवाही अचल संपत्ति अंतरण नियम 2016 के नियम 4 के प्रावधान अनुसार की जावेगी। तथा अचल संपत्ति अंतरण नियम 2016 के नियम 9 क (ख) अनुसार कार्यवाही की जा सकती है।
62. निविदा में भाग लेने वाले व्यक्ति/संस्था को निविदा प्रपत्र मूल्य/धरोहर राशि में MSME अथवा अन्य किसी भी प्रकार की छूट मान्य नहीं की जावेगी।
63. प्रत्येक दुकान के लिए पृथक से आवेदन करना होगा।
64. भौतिक रूप से अभिलेख जमा करना आवश्यक नहीं है। अभिलेख केवल ऑनलाइन ही जमा करना आवश्यक है। किन्तु यदि नगर पालिका परिषद अभिलेख का सत्यापन करना चाहती है, तो निविदाकार को मूल अभिलेख प्रस्तुत करने होंगे।
65. निविदाकार द्वारा प्रस्तुत किसी भी अभिलेख के अपूर्ण/असत्य पाए जाने पर अथवा रिजर्व प्रीमियम की 10 प्रतिशत राशि प्रतिभूति निक्षेप हेतु प्रस्तुत उपकरण/अभिलेख(मांगपत्र/चेक/अन्य)के अमान्य होने पर अमानत राशि राजसात कर निविदाकार कि निविदा निरस्त कर ली जावेगी।
66. दुकान का आरक्षित मूल्य, 10% निक्षेप राशि, आरक्षण संबंधी विवरण में किसी भी प्रकार का संशय, विरोधाभास अथवा विवाद होने कि स्थिति में पत्रक में अंकित विवरण को मान्य किया जावेगा।
67. दुकान का क्रमांक, स्थान, आकार में किसी भी प्रकार का संशय, विरोधाभास अथवा विवाद होने कि स्थिति में मानचित्र/ड्राइंग में अंकित विवरण को मान्य किया जावेगा।
68. दुकान के आकार में स्क्वायर फुट व स्क्वायर मीटर में विसंगति होने पर स्क्वायर मीटर में अंकित विवरण को मान्य किया जावेगा।

उपर्युक्त वर्णित 1 लगायत 68 तक की शर्तों में से किसी भी शर्त का उल्लंघन करने की दशा में नगर पालिका परिषद्, बड़वाह को दुकान रिक्त कराने का अधिकार होगा।

मुख्य नगर पालिका अधिकारी
नगर पालिका बड़वाह .



कार्यालय नगर पालिका परिषद बड़वाह जिला खरगोन

नगर पालिका भवन, बस स्टेण्ड के पास, बड़वाह जिला खरगोन मध्य प्रदेश पिन 451115
Call 222036-07280 cmobadwah@mpurban.gov.in nagarpalikabarwaha.com



आवेदन पत्र का प्रारूप

प्रति,

मुख्य नगर पालिका अधिकारी
नगर पालिका परिषद् बड़वाह, जिला खरगोन

आपके द्वारा विज्ञापन में प्रकाशित निविदा सूचना के अनुसार मैं निर्माणाधीन दुकान प्राप्त करने हेतु अपना प्रस्ताव प्रस्तुत करना चाहता/चाहती हूँ. प्रस्ताव से सम्बंधित मेरा विवरण निम्नानुसार है.

पूरा नाम:	पिता/पति का नाम:		
आयु:	लिंग: पुरुष/ महिला/ अन्य/		
आवेदक का स्थायी पता:			
मोबाइल नंबर: संपर्क हेतु अन्य मोबाइल नंबर:	ई मेल:		
आधार नंबर:	पैन नंबर:		
जाति/श्रेणी: अ.जा/ अ.ज.जा/ अ.पि.व्/ विकलांग/ अनारक्षित			
व्यवसाय:	वार्षिक आय:		
दुकान का काम्प्लेक्स/क्षेत्र/पता :			
इच्छित दुकान का क्रमांक:	दुकान की आरक्षण/श्रेणी: अ.जा/ अ.ज.जा/ अ.पि.व्/ विकलांग/ अनारक्षित		
10 % निक्षेप राशि का विवरण (नकद जमा/ ऑन लाइन ट्रांसफर/ NEFT/ RTGS/ मांगपत्र/ चेक)			
निक्षेप राशि रु:	रसीद/DD/Cheque/Transaction No:	बैंक का नाम:	शाखा का नाम:

संलग्नित आवश्यक अभिलेख :- निक्षेप राशि कि प्रति, 200 रूपये मूल्य का शपथ पत्र, आधार कार्ड,
पैन कार्ड(यदि उपलब्ध है तो), जाति प्रमाण पत्र(यदि इच्छित दूकान आरक्षित श्रेणी में है तो)

उपरोक्त वर्णित सभी विवरण मेरी जानकारी अनुसार सही है.

दिनांक _____

आवेदक के हस्ताक्षर _____

स्थान _____

आवेदक का नाम _____



कार्यालय नगर पालिका परिषद बड़वाह जिला खरगोन

नगर पालिका भवन, बस स्टेण्ड के पास, बड़वाह जिला खरगोन मध्य प्रदेश पिन 451115

Call 222036-07280 cmobadwah@mpurban.gov.in nagarpalikabarwaha.com



शपथ पत्र का प्रारूप

में _____ आयु _____ वर्ष
पुत्र/पुत्री/पत्नि श्री _____ निवासी _____ निम्न
कथन/घोषणा शपथ पूर्वक करता/करती हूँ कि:-

- मेरे द्वारा नगर पालिका परिषद द्वारा निर्माणाधीन दुकान क्रमांक _____ काम्प्लेक्स का नाम _____ आरक्षण श्रेणी _____ के आवंटन हेतु आवेदन किया जा रहा है।
- यह कि मेरे द्वारा दुकान आवंटन हेतु निविदा की शर्तों एवं मध्य प्रदेश नगर पालिका अचल संपत्ति अंतरण नियम 2016, संशोधन दिनांक 04 मई 2021 एवं संशोधन दिनांक 28.03.2023 को अच्छी तरह से पढ लिया है एवं सभी शर्तों से सहमत हूँ।
- यह कि मेरे द्वारा आवंटन हेतु अनुबंध पत्र को अच्छी तरह से पढ लिया है एवं अनुबंध पत्र से मैं सहमत हूँ।
- यह कि मेरे द्वारा आवेदित दुकान हेतु निविदा प्रपत्र शुल्क, धरोहर राशि पोर्टल के माध्यम से ऑनलाइन भुगतान कर दिया गया है, जिसका सत्यापन बैंक के माध्यम से कर लिया है।
- यह कि मेरे द्वारा आवेदित दुकान हेतु आरक्षित मूल्य के 10 % राशि रुपये _____ शब्दों में _____ निक्षेप के रूप में नकद जमा/NEFT/RTGS/ऑनलाइन जमा/मांग पत्र/चैक जिसका क्रमांक _____ बैंक का नाम _____ शाखा का नाम _____ दिनांक _____ स्थान _____ के माध्यम से बनवाया गया है, जिसका सत्यापन बैंक के माध्यम से कर लिया है। एवं छाया प्रति अपलोड की गई है।
- यह कि बिन्दु क्र. 4 एवं 5 की राशि किसी भी कारण से जमा न होने की दशा में मेरा आवेदन स्वतः निरस्त माना जायेगा, इसका मुझे ज्ञान है।
- यह कि उक्त चरण क्र. 1 से 6 मे वर्णित जानकारी असत्य/अपूर्ण पाई जाने की दशा में, सम्पूर्ण उत्तरदायित्व मेरा स्वयं का रहेगा तथा शासन द्वारा वैधानिक कार्यवाही किये जाने पर मैं दण्ड का भागी रहूंगा/रहूंगी।

दिनांक _____

शपथ ग्रहीता के हस्ताक्षर _____

स्थान _____

शपथ ग्रहीता का नाम _____

सत्यापन

में _____ उपरोक्त शपथ गृहिता सत्यापित करता/करती हूँ कि
उक्त शपथ पत्र के चरण क्र. 1 से 7 में उल्लेखित तथ्य व जानकारी मेरे निजी ज्ञान से सही व सत्य हैं जिसका सत्यापन मेरे
द्वारा आज दिनांक _____ को किया गया।

शपथ ग्रहीता के हस्ताक्षर _____

A. Preparation of Bid

1. The bidders have to prepare their bids online, encrypt their Bid Data in the Bid Forms and submit Bid Seals (Hashes) of all the envelopes and documents related to the Bid required to be uploaded as per the time schedule mentioned in the key dates of the Notice Inviting e-Tenders after signing of the same by the Digital Signature of their authorized representative.

2. DOCUMENTS COMPRISING THE BID

The bid submitted online by the bidder shall be in the following parts:

Part 1 – This shall be known as Online **Envelope A** and would apply for all bids. Online **Envelop A** shall contain the following as per details given in the Bid Data Sheet:

- i) Registration number or proof of application for registration and organizational details in format given in the Bid Data Sheet.
- ii) Payment of the cost of Bid Document;
- iii) Earnest Money; and
- iv) Application Form,
- v) An affidavit.
- vi) And any other required documents as per the conditions.

Part 2 – This shall be known as Online **Envelope B** and required to be submitted only in works where pre-qualification conditions and/or special eligibility conditions are Stipulated in the Bid Data Sheet. Online **Envelop B** shall contain a self-certified sheet duly supported by documents to demonstrate fulfillment of pre-qualification conditions.

Part 3 – This shall be known as Online **Envelope C** and would apply to all bids. **Envelop C** shall contain financial offer in the prescribed format enclosed with the Bid Data Sheet.

1. Language

The bid as well as all correspondence and documents relating to the bid exchanged by the Bidder and the Employer shall be in English or Hindi. Supporting documents and printed literature that are part of the Bid may be in another language provided they are accompanied by an accurate translation of the relevant passages in English. In such case, for the purposes of interpretation of the bid, such translation shall govern.

2. TECHNICAL PROPOSAL

Only, in case of bids with pre-qualification conditions defined in the Bid Data Sheet, the Technical Proposal shall comprise of formats and requirements given in the Bid Data Sheet.

All the documents/ information enclosed with the Technical Proposal should be self-attested and certified by the bidder. The Bidder shall be liable for forfeiture of his earnest money deposit, if any document / information are found false/ fake/ untrue before acceptance of bid. If it is found after acceptance of the bid, the bid sanctioning authority may at his discretion forfeit his performance security/ guarantee, security deposit, enlistment **deposit** and take any other suitable action.

3. PERIOD OF VALIDITY OF BIDS

The bids shall remain valid for a period specified in the Bid Data Sheet after the date of "close for bidding" as prescribed by the Employer. The validity of the bid can be extended by mutual consent in writing.

17- EARNEST MONEY DEPOSIT (EMD)

The Bidder shall furnish, as part of the Bid, Earnest Money Deposit (EMD), in the amount specified in the Bid Data Sheet.

"EMD/ Bid security shall be submitted only online using option available in the tender portal within the specified time limit. Bidders are advised to process it well in advance. No claim shall be entertained due to delay in online transactions via payment gateway/ banking portal."

Bid not accompanied by EMD shall be liable for rejection as non-responsive.

EMD of bidders whose bids are not accepted will be returned within ten working days of the decision on the bid.

EMD of the successful Bidder will be discharged when the Bidder has signed the Agreement after furnishing the required Performance Security.

Failure to sign the contract by the selected bidder, within the specified period, for whatsoever reason, shall result in forfeiture of the earnest money deposit.

A. Submission of Bid

18. "The bidder is required to submit digitally Bid i.e. Envelop 'A, B, & C Online only. No physical submission of the Bid will be accepted except in exceptional case under clause 19.7"

A. Opening and Evaluation of Bid

19 PROCEDURE

Envelope 'A' shall be opened first online at the time and date notified and its contents shall be checked. In cases where Envelop 'A' does not contain all requisite documents, such bid shall be treated as non-responsive, and Envelop B and/or C of such bid shall not be opened.

Wherever Envelop 'B' (Technical Bid) is required to be submitted, the same shall be opened online at the time and date notified. The bidder shall have freedom to witness opening of the Envelop 'B'. Envelop 'C' (Financial Bid) of bidders who are not qualified in Technical Bid (Envelop 'B') shall not be opened.

Envelope 'C' (Financial Bid) shall be opened online at the time and date notified. The bidder shall have freedom to witness opening of the Envelop 'C'.

After opening Envelop 'C' all responsive bids shall be compared to determine the lowest evaluated bid.

The Employer reserves the right to accept or reject any bid, and to annul the bidding process and reject all the bids at any time prior to contract award, without incurring any liability. In all such cases reasons shall be recorded.

The Employer reserves the right of accepting the bid for the whole work or for a distinct part of it.

"In exceptional case, if physical submission of certain documents is found essential, then expressed prior permission must be obtained in writing by the tender issuing authority from an authority, as authorized by the State Government. In such a case, such documents are required to be submitted physically at the place and date specified in the Bid Data sheet. In case of any mismatch in the documents submitted in the physical form and that uploaded online, or if the contractor fails to submit the document physically, the bid shall be liable for rejection as non-responsive."

'During bid Evaluation, the employer or its representative may, at its discretion, ask the bidder for a clarification of its Bid. The request for clarification and the response shall be in writing, and no change in the price or substance of the Bid shall be sought, offered or permitted.'

20. Confidentiality

Information relating to examination, evaluation, comparison and recommendation of contract award shall not be disclosed to bidders or any other person not officially concerned with such process until final decision on the bid.

Any attempt by a bidder to influence the Employer in the evaluation of the bids or contract award decisions may result in the rejection of his bid.

A. Award of Contract

21. Award of Contract

“The Employer shall notify the successful bidder by issuing a letter of Acceptance (LOA) that his bid has been accepted. The original copy of affidavit will have to be submitted by the successful bidder at the time of signing of the contract.”

(See clause 3 of section2-ITB)

Procedure for Participation in e-Tendering

1. Registration of Bidders on e-Tendering System:

The bidders are expected to register on the portal mptenders.gov.in

2. Digital Certificate:

The bids submitted online should be signed electronically with a Class III Digital Certificate to establish the identity of the bidder submitting the bid online. The bidders may obtain Class III Digital Certificate issued by an approved Certifying Authority authorized by the Controller of Certifying Authorities, Government of India. A Class III Digital Certificate is issued upon receipt of mandatory identity proofs along with an application. Only upon the receipt of the required documents, a Digital Certificate can be issued. For details please visit cca.gov.in.

Note:

- i. *It may take upto 7 working days for issuance of Class III Digital Certificate; hence the bidders are advised to obtain the certificate at the earliest. Those bidders who already have valid Class III Digital Certificate need not obtain another Digital Certificate for the same.*

The bidders may obtain more information and the Application

Form required to be submitted for the issuance of Digital

Certificate from

CCA.GOV.IN

- ii. *Bids can be submitted till bid submission end date. Bidder will require digital signature while bid submission.*

The digital certificate issued to the Authorized User of a Partnership firm / Private Limited Company / Public Limited Company and used for online bidding will be considered as equivalent to a no-objection certificate / power of attorney to that user.

In case of Partnership firm, majority of the partners have to authorize a specific individual through Authority Letter signed by majority of the partners of the firm.

in case of Private Limited Company, Public Limited Company, the Managing Director has to authorize a specific individual through Authority Letter. Unless the certificate is revoked, it will be assumed to represent adequate authority of the specific individual to bid on behalf of the organization for online bids as per information Technology Act 2000. This Authorized User will be required to obtain a Digital Certificate. The Digital Signature executed through the use of Digital Certificate of this Authorized User will be binding on the firm. It shall be the responsibility of Management / Partners of the concerned firm to inform the Certifying Authority, if the Authorized User changes, and apply for a fresh Digital Certificate for the new Authorized User.

1. Set Up of Bidder's Computer System:

In order for a bidder to operate on the e-tendering System, the Computer System of the bidder is required to be set up for Operating System, Internet Connectivity, Utilities, Fonts, etc. The details are available at <https://www.mptenders.gov.in>

2. Key Dates:

The bidders are strictly advised to follow the time schedule (Key Dates) of the bid on their side for tasks and responsibilities to participate in the bid, as all the stages of each bid are locked before the start time and date and after the end time and date for the relevant stage of the bid as set by the Department.

1. Preparation and Submission of Bids

The bidders have to prepare their bids online, encrypt their bid Data in the Bid forms and submit Bid of all the envelopes and documents related to the Bid required to be uploaded as per the time schedule mentioned in the key dates of the Notice inviting e-Tenders after signing of the same by the Digital Signature of their authorized representative.

5. Purchase of Bid Document

For purchasing of the bid document bidders have to pay Service Charge online ONLY which is Rs. [as per Bid Date Sheet]. Cost of bid document is separately mentioned in the Detailed NIT. The Bid Document shall be available for purchase to concerned eligible bidders immediately after online release of the bids and upto scheduled time and date as set in the key dates.

The payment for the cost of bid document shall be made online through Debit/Credit card , Net banking or NeFT Challan through the payment gateway provided on the portal.

7 Withdrawal, Substitution and Modification Of Bids

Bidder can withdraw and modify the bid till Bid submission end date.